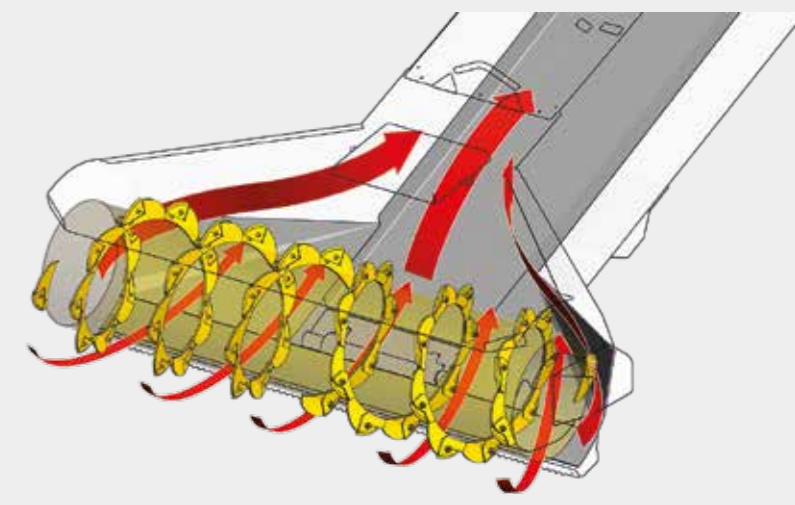




MONOFEEDE[®]

Mezcladores transportadores horizontales



TECNOLOGÍA HORIZONTAL MONOFEEDER®

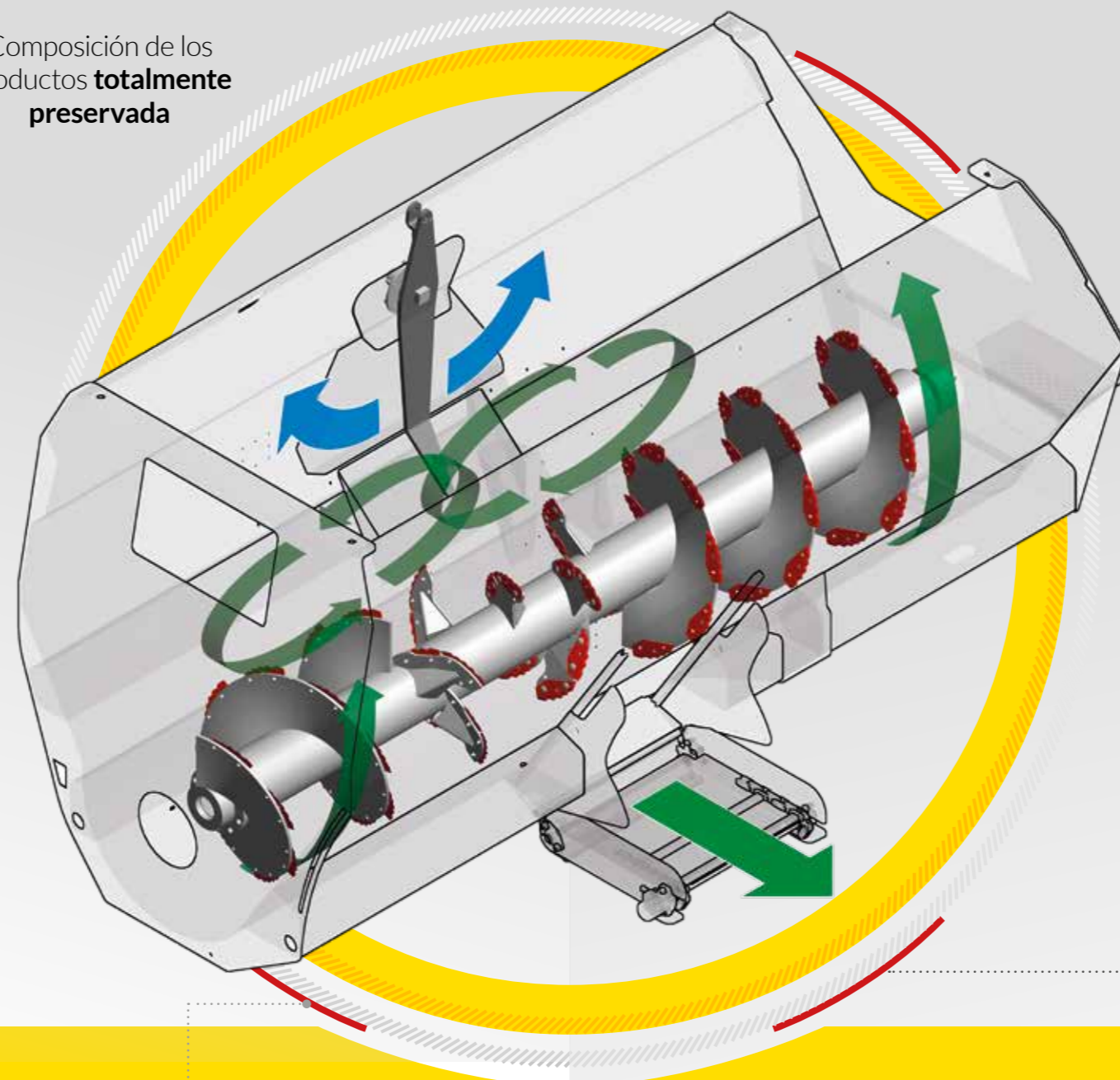
El avanzado sistema de corte y mezcla con un solo sinfín horizontal grande garantiza una fiabilidad operativa extrema y dimensiones de las máquinas entre las más pequeñas del mercado.

Sistema Twin Flow (flujo doble)

Un flujo doble para acelerar el trabajo. Un único sinfín con espirales contrapuestas impone a los materiales un doble flujo doble (Twin flow) desde la parte delantera y trasera hacia el centro del tanque.

- El equipamiento SG (opcional), es ideal para las necesidades de mezcla sin tener que cortar el producto, es capaz de mezclar perfectamente los productos pre-cortados.
- El equipamiento RC (opcional), equipo patentado de pacas redondas, permite en pocos minutos el desgarrar de pacas redondas de cualquier diámetro y firmeza, manteniendo la estructura del producto.

Composición de los productos **totalmente preservada**



SISTEMA DE CARGA

Un sistema firmado Sgariboldi para un rendimiento excelente, incluso de los productos más difíciles.

- Fresadoras con potencias disponibles hasta 180 HP
- Operación de carga rápida y continua.
- Corte limpio, preciso y profundo que no dañe la fibra ni la estructura de los ensilados.

Sistema de corte personalizado

Seis tipos de cuchillos para responder a cada necesidad específica de corte.

Súper FRESADORA

Ideal para el corte de pacas redondas de cualquier diámetro y compactación. Perfecta para aquellos que exigen velocidades de corte y carga en el total respeto de las características constitutivas de cada ingrediente.

STAINLESS STEEL inside

Las ventajas del deflector

El exclusivo brazo divisor interno del tanque:

- Reduce los tiempos de mezcla
- Permite un flujo efectivo de los materiales

Controcuchillas atornilladas con un arreglo especialmente diseñado para los diferentes tipos de ingredientes

¡Con molino todo es más rápido!

Para un control total del corte de cada producto antes de la mezcla. Esta tecnología ha sido especialmente desarrollada para mejorar la estructura de cada componente.

Los forrajes de fibra larga son cortados por la fresadora y el molino durante la carga, los ingredientes que no necesitan corte son transportados directamente en el tanque de mezcla sin pasar por el molino.

SERIE 6000:

LA SÍNTESIS PERFECTA

Ágil y compacto

Perfecto para las pequeñas y medianas empresas, las excepcionales dimensiones permiten moverse fácilmente incluso en los espacios más estrechos.

La extrema manejabilidad puede ser favorecida aún más por los sistemas opcionales de 4 ruedas motrices y direccionales.



MAV® 6200

Equipped with STAGE V engines

- El nuevo revestimiento en la zona frontal garantiza una gran accesibilidad en el mantenimiento de rutina.
- El motor de 4 cilindros está colocado en una posición central, para garantizar la máxima visibilidad incluso en el lado derecho y facilitar todas las operaciones de maniobra.
- Equipado con ventilador FAN DRIVE, un dispositivo inteligente que realiza un control electrónico sobre las necesidades de enfriamiento del motor diésel
- El intercambiador de aceite hidráulico integrado en el motor diésel, por otro lado, permite:
 - Menor mantenimiento y mayor confiabilidad
 - Enfriamiento obtenido con un solo ventilador accionado hidráulicamente

- Available from 11 to 17 m³
- Diesel engine located between cab and mixing tank
- Front wheel drive
- Reversible Fan Drive for the diesel engine cooler
- Conveyor arm with inox plates in wearing areas
- Low discharge door, vertical slide and chain discharge elevator

- 2 speeds of the auger
- 2 speeds of loading belt
- Conveyor arm with inox plates in wearing areas
- Ventilation and heating system
- Electronic control of discharge elevator speed
- Weighing system with programmable monitor
- Wheel drive with automatic motor (0 - 20 km/h)
- Loading drum 1900 mm, conveyor arm width 600 mm
- Slasher on the conveyor arm width 600 mm (optional)
- Rear hopper
- Available also in a version without the conveyor arm



Distribución eficaz del peso, para un mejor equilibrio de la máquina en todas las fases de trabajo



7000 SERIES:

COMPACT AND POWERFUL

The 7000 series is back on the market in a new and improved version, perfect to meet the needs of farmers who need a **compact size** machine but capable of great performance.

Best performance, compact size

Being an intermediate solution between the 6000 series and 8000 series, **7000 series** is the result of an accurate design which, accompanied by first-rate components, allows maximum performance with reduced power consumption, significant energy savings and maximum agility thanks to its small size.

- The **218 hp 4-cylinder VOLVO STAGE V** engine is placed transversely between the cab and the mixing tank in order to offer an excellent working view and ideal weight distribution
- Equipped with **FAN DRIVE**, an intelligent device that carries out an electronic control on the cooling needs of the diesel engine allowing significant fuel savings and a remarkable noise reduction
- The **hydraulic oil cooler** built into the diesel engine cooler allows less maintenance and a greater reliability
- The **limited-slip front axle** allows a steering angle of **almost 40 degrees**, ensuring great handling, that can be further increased by the 4-wheel steering (optional). The 4-wheel-drive version is also available as an option.



MAV® 7200

Equipped with STAGE V engines

- Available from 17 to 23 m³
- Diesel engine located between cab and mixing tank
- Available also with 238 hp diesel engine
- Steering angle of 40°
- Reversible Fan Drive for the diesel engine cooler
- Low discharge door, vertical slide and chain discharge elevator
- 2 speeds of the auger
- 2 speeds of loading belt
- Differential lock limited-slip
- Conveyor arm with inox plates in wearing areas
- Ventilation and heating system
- Electronic control of discharge elevator speed
- Weighing system with programmable monitor
- Wheel drive with automatic motor (0 - 25 km/h)
- Loading drum 1900 mm, conveyor arm width 600 mm
- Slasher on the loading arm width 600 mm (optional)
- Grammer Maximo Comfort air seat with heating intergrated
- Lateral hopper
- Also available in a version without conveyor arm

Great **agility** and reduced power consumption



Steering angle of **40°**



SERIE 8000:

POTENCIA Y CONTROL

El gran tamaño y el alto rendimiento lo hacen ideal para satisfacer las necesidades de producción de **grandes explotaciones agrícolas**.

El chasis modular de alta resistencia y los componentes de primer nivel garantizan fiabilidad y durabilidad en el tiempo.

El capó trasero con fácil apertura permite un acceso total al motor diésel y a los sistemas hidrostáticos.



El top de la gama

El buen equipamiento hace que los transportadores de la serie 8000 sean completos y versátiles.

Las peculiaridades (características) que distinguen a la serie son:

- Motor de 6 cilindros colocado en la parte trasera
- Transmisión automática
- Tracción trasera o tracción en las 4 ruedas
- 2 o 4 ruedas de dirección
- Suspensión hidráulica con sistema de autonivelación (opcional)
- Uno de los sistemas hidráulicos más avanzados del mercado
- Cobertura del tanque útil para reducir considerablemente el polvo generado por el sistema de mezcla (opcional)

COMBI® 8200

Equipped with STAGE V engines

- Available from 17 to 28 m³
- John Deere diesel engine located at the rear
- Available also with 300 hp diesel engine
- Rear wheel drive
- Low discharge door and chain discharge elevator
- Conveyor arm with inox plates in wearing areas

- 2 speeds of loading belt
- 2 speeds of the auger
- Ventilation and heating system
- Electronic control of discharge elevator speed
- Weighing system with programmable monitor
- Reversible fan FLEXXAIR for the diesel engine cooler
- Air conditioning
- Grammer seat Maximo Comfort with heating
- Slasher on the conveyor arm width 600 mm
- Wheel drive with automatic motor - (0-25km/h)
- Monitor with one video camera
- Lateral hopper
- Also available in a version without conveyor arm



Flujo de enfriamiento del motor variable



Ausencia de flujo posición neutral

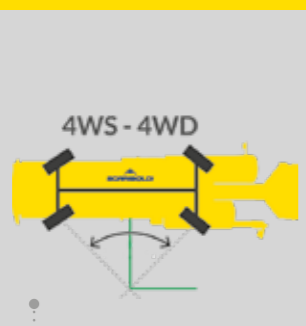


Inversión del flujo y limpieza del radiador





01 Versión de carretera homologada a partir de 40



02 Versión 4WS e 4WD

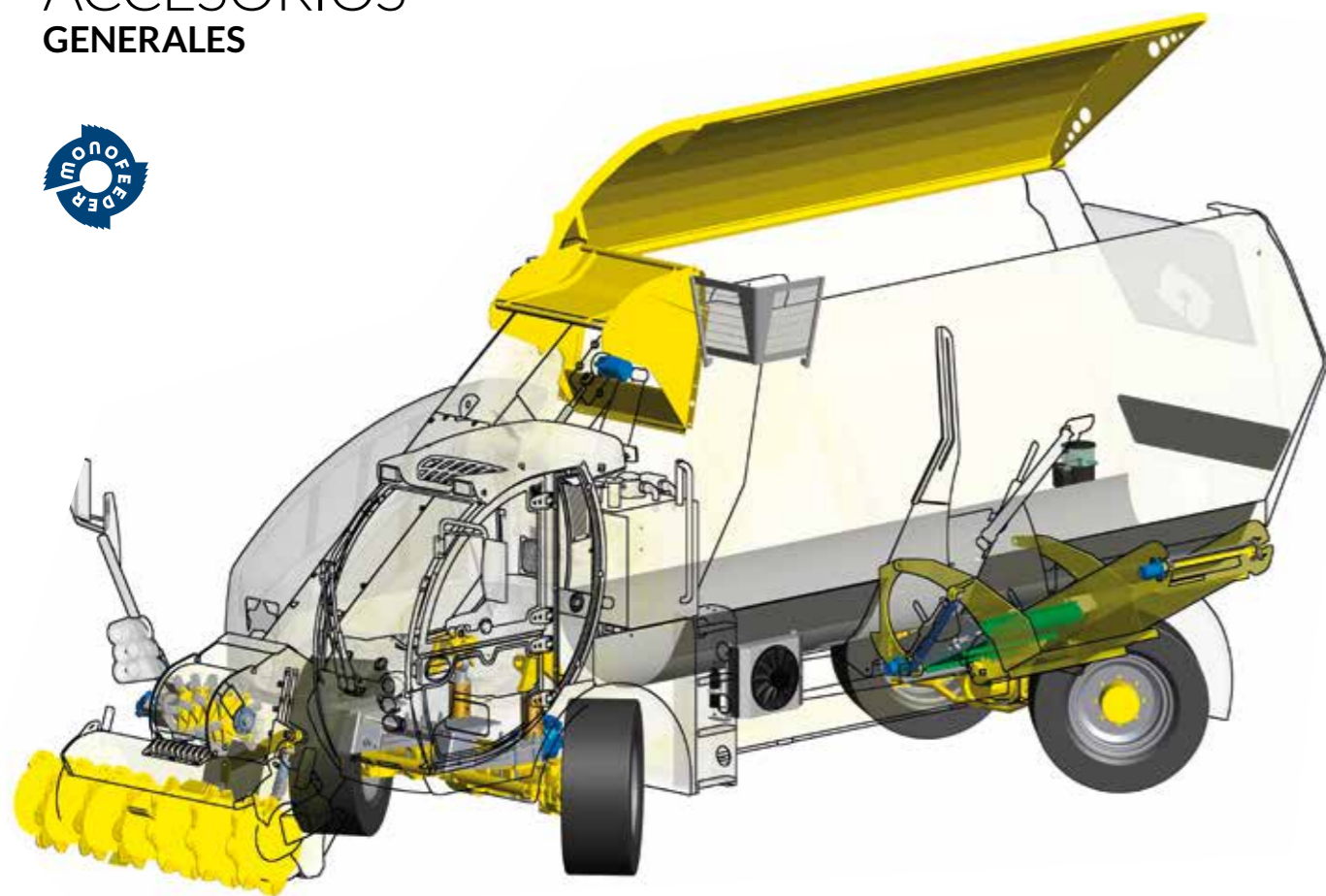


03 Salida lateral totalmente personalizable

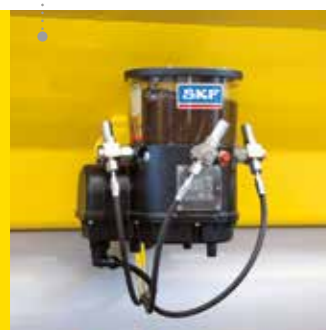


04 Suspensiones hidráulicas para el eje

ACCESORIOS GENERALES



05 Sistema de engrase centralizado



06 Aire acondicionado



07 Cierre total del tanque



08 Imán rotatorio de la salida lateral



MAV® 6200

		MAV 11	MAV 14	MAV 17
Capacity	m ³	11	14	17
Front wheel drive axle S150 type		Axle width L=1754	Axle width L=1754	Axle width L=1754
Length	mm	9000	10000	10500
Max. width	mm	2180	2180	2180
Height	mm	2600	2700	2750
Loading drum width	mm	1900 x 600	1900 x 600	1900 x 600
Loading height	mm	4750	4750	4750
Front and rear wheels		285/70-19,5	315/60-22,5	315/60-22,5
Front exterior track	mm	2060	2100	2100
Rear exterior track 4WS rap. 1/1	mm	2050	2180	2280
Auger diameter	mm	770	870	870
Left side discharge by chain elevator		670 x 800	820 x 800	820 x 800
4-cylinder VOLVO diesel engine TAD581VE Stage V	kW / HP	129 / 175	129 / 175	129 / 175
Weight	Kg	9000	9500	10000

COMBI® 7200

		COMBI 7217	COMBI 7220	COMBI 7223
Capacity	m ³	17	20	23
Front wheel drive axle OMSI 432 8 col		Front	Front	Front
Length	mm	9600	10000	10800
Max. width	mm	2500	2550	2550
Height	mm	2850	3050	3100
Loading drum width	mm	1900 x 600	1900 x 600	1900 x 600
Loading height	mm	5100	5300	5300
Front and rear wheels		385/55 R22,5	385/55 R22,5	385/55 R22,5
Auger diameter	mm	870	960	1060
Left side discharge by chain elevator		820 x 800	1020 x 1000	1020 x 1000
4-cylinder VOLVO Diesel engine- TAD-582VE Stage V	kW / HP	160 / 218	160 / 218	160 / 218
Weight	Kg	11000	12300	13500

COMBI® 8200 S


		COMBI 8217	COMBI 8220	COMBI 8223	COMBI 8225	COMBI 8228
Capacity	m ³	17	20	23	25	28
Wheel drive / Wheel gearbox type:		Rear RF66	Rear RF66	Rear RF66	Rear RF66	Rear RFD159
Length	mm	9500	10000	11000	11500	11000
Max. width	mm	2550	2550	2550	2550	2550
Height	mm	2900	3100	3300	3450	3750
Loading drum width	mm	1900 x 600	1900 x 600	1900 x 600	1900 x 600	1900 x 600
Loading height	mm	5000	5000	5000	5000	5500
Front wheels		385/55-22,5	385/55-22,5	385/55-22,5	385/55-22,5	385/65-22,5
Rear wheels		385/55-22,5	385/55-22,5	445/65-22,5	445/65-22,5	15-R25
Front track	mm	2200	2200	2300	2300	2300
Rear track	mm	2450	2450	2500	2500	2550
Auger diameter	mm	870	960	1060	1060	1160
Left side discharge by chain elevator		820 x 1000	1020 x 1000	1020 x 1000	1020 x 1000	1020 x 1000
6-cylinder J.D. Engine 6068HI550 Stage V	kW / HP	185 / 248	185 / 248	185 / 248	185 / 248	185 / 248
Weight	Kg	11000	12000	13000	13000	15000

The technical data and characteristics indicated in the tables will vary depending on the optionals mounted on the machine



SGARIBOLDI




 +39 0377 430 405

 sgariboldi.it

 info@sgariboldi.it

 Sgariboldi

 SgariboldiOfficial

 +39 0377 430 415

 marketing@sgariboldi.it

 [sgariboldi.official](https://www.instagram.com/sgariboldi.official)

 SGARIBOLDI Srl



SGARIBOLDI S.r.l. Via Pietro Nenni 15 | 26845 Codogno - Lodi (Italy)

www.sgariboldi.it