

KOALA® MD/S

		UN SINFÍN	DOS SINFINES
KOALA® MD/S - autopropulsado		KOALA 2.5 MD /S	KOALA 4.5 MD /S
Volumen	m³	2,5	4,5
Número de Sinfin		1	2
Longitud	mm	3400	5500
Anchura	mm	1550	1550
Atura	mm	1850	1850
Motor diésel Yanmar 3TNV80F-SDSA - Stage V - TIER 4F	kW / HP	18 / 24	N.A.
Motor diésel Yanmar - 4TNV88C -DY12D -Stage V - Tier 4F		N.A.	35 / 48
Peso	Kg	1300	1900



Mezcladores verticales autopropulsados y estacionarios

SGARIBOLDI

+39 0377 430 405

sgariboldi.it

info@sgariboldi.it

Sgariboldi

SgariboldiOfficial

+39 0377 430 415

marketing@sgariboldi.it

sgariboldi.official

SGARIBOLDI Srl



App Store Google play

www.sgariboldi.it

SGARIBOLDI S.r.l. Via Pietro Nenni 15 | 26845 Codogno - Lodi (Italy)

SGARIBOLDI
INNOVATION, PERFORMANCE, PEOPLE

GRAN RENDIMIENTO, DIMENSIONES MÍNIMAS

Con el fin de satisfacer también las necesidades de los pequeños establos, Sgariboldi diseña un nuevo modelo de carro mezclador pequeño y versátil: el Koala.

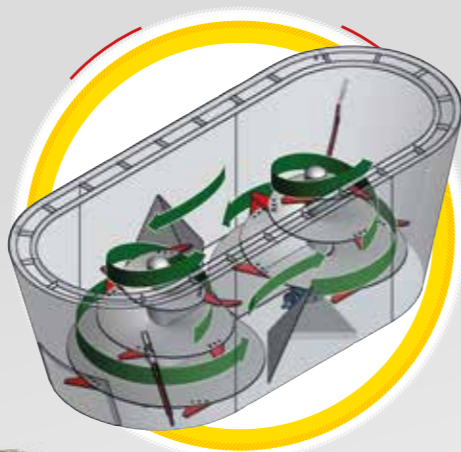
Una máquina pensada sobre todo para las microempresas que no quieren renunciar a una solución manejable y eficaz incluso con un número reducido de cabezas de ganado.



Tecnología vertical y mezcla de calidad

Ideal para las realidades de montaña, pero no solo, el Koala combina la eficacia de la mezcla vertical con dimensiones excepcionalmente compactas, con el objetivo de garantizar una mezcla rápida y uniforme, de excelente valor forrajero.

- Rápido y manejable, apto para satisfacer todas las exigencias de trabajo
- Comodidad y ergonomía de la posición de trabajo
- Disponible en la versión de dos sinfines de 4,5 mc y en la versión de un sinfín de 2,5 cm



Equipo estándar:

- Motor diésel Yanmar Stage V
- Transmisión hidrostática con bomba de pistones axiales
- Dirección hidráulica con sistema Load Sensing
- Salida lateral directo lateral
- Sistema hidráulico para el sinfín y puerta de salida lateral.
- Cajas de engranajes planetarios industriales para el sinfín y la tracción espiral continua
- Sinfín con cuchillas especiales
- Sinfín con una velocidad
- Contracuchilla manual
- Anillo contenedor de forrajes

