



**V52**  
VERTICAL SYSTEM

**GULLIVER**  
TECHNOLOGY

---

## ANGEHÄNGT UND STATIONÄR

---

Futtermischwagen



**SGARIBOLDI**  
INNOVATION, PERFORMANCE, PEOPLE







INNOVATION  
PERFORMANCE  
PEOPLE

Die Erfüllung Ihrer Bedürfnisse ist unsere Mission



## INHALTS- VERZEICHNIS

PROFIL	04
<b>EINLEITUNG GEZOGENE UND STATIONÄRE FUTTERMISCHWAGEN</b>	06
CUSTOM MADE	08
SYSTEM MONOFEEDE	10
MONOFEEDE ST	14
MONOFEEDE DF	16
SYSTEM GULLIVER	18
GULLIVER TR	22
SYSTEM VS2	24
HIGUMA	28
KOALA	30
ZUBEHÖR	32
<b>SERVICE</b>	34



# ÜBER 50 JAHRE ERFAHRUNG

Seit 1969 konstruiert Sgariboldi innovative Futtermischwagen und war 1987 der erste Hersteller in Europa mit einem Selbstfahrer namens COMBITRE, welcher den gesamten Arbeitszyklus des Fütterns mit einer einzigen Maschine mechanisierte und damit diesen Arbeitsprozess revolutionierte.

Heute entwickelt und baut Sgariboldi technologisch fortschrittliche Futtermischwagen die auf der ganzen Welt im Einsatz sind und geschätzt werden.

# 3 EXKLUSIVE MISCHSYSTEME

Eine Kompetenz welche sich aus den Erfahrungen der unterschiedlichen Arbeitssituationen ergibt und die effektivsten Lösungen für die spezifischen Bedürfnisse der Züchter bietet.



Entstanden aus einer Reparaturwerkstatt für Landtechnik beginnt Sgariboldi mit der Produktion einer Heumaschine (erstes Patent).



Als erster Hersteller in Europa wird der erste Selbstfahrer namens COMBITRE prämiert, welcher den gesamten Arbeitszyklus zum Füttern mit einer einzigen Maschine mechanisiert.



Sgariboldi vervielfacht sein Produktionspotenzial und eröffnet auf einer Fläche von 15.000m<sup>2</sup> seinen neuen Hauptsitz in Codogno.



Sgariboldi bringt mit der Intellitechnologie ein neues System auf den Markt, welches die Arbeitszyklen der Selbstfahrer automatisiert.



Um noch höhere Ziele im Bezug die Produktionseffizienz zu erreichen, erweitert Sgariboldi seine Fertigungstiefe durch den Ausbau des Unternehmens auf 22.841 m<sup>2</sup>.

1959

1969

1987

1990

1996

2002

2016

2017

2019

2021

2022

Sgariboldi beginnt als einer der Ersten weltweit mit der Produktion von Futtermischwagen. Das Interesse an dieser Technik ist enorm.

Ein neues Mischsystem mit nur einer Schnecke revolutioniert den Mischwagenmarkt durch sein patentiertes Doppelfluss-System und eröffnet völlig neue Möglichkeiten.

Der GULLIVER ist geboren, eine hochinnovative Maschine welche viele internationale Auszeichnungen erhält.

Einführung der neuen Serie 6000. Kompakt, handlich und leistungsstarke Maschinen der neuen Generation.

Sgariboldi stellt die TITANIUM SERIE vor. Ein revolutionärer und ultaleichter Vertikalmischer mit außergewöhnlicher Ladekapazität, dank Spezialstählen und nur zwei Achsen, der größte vollwertige Selbstfahrer im Markt.





# EINLEITUNG GEZOGENE UND STATIONÄRE FUTTERMISCHWAGEN





# CUSTOM MADE MASCHINE GEBAUT NACH MASS

**Begeisterung und das Ziel, unsere Kunden jeden Tag zufrieden zu stellen sind unser Antrieb.**

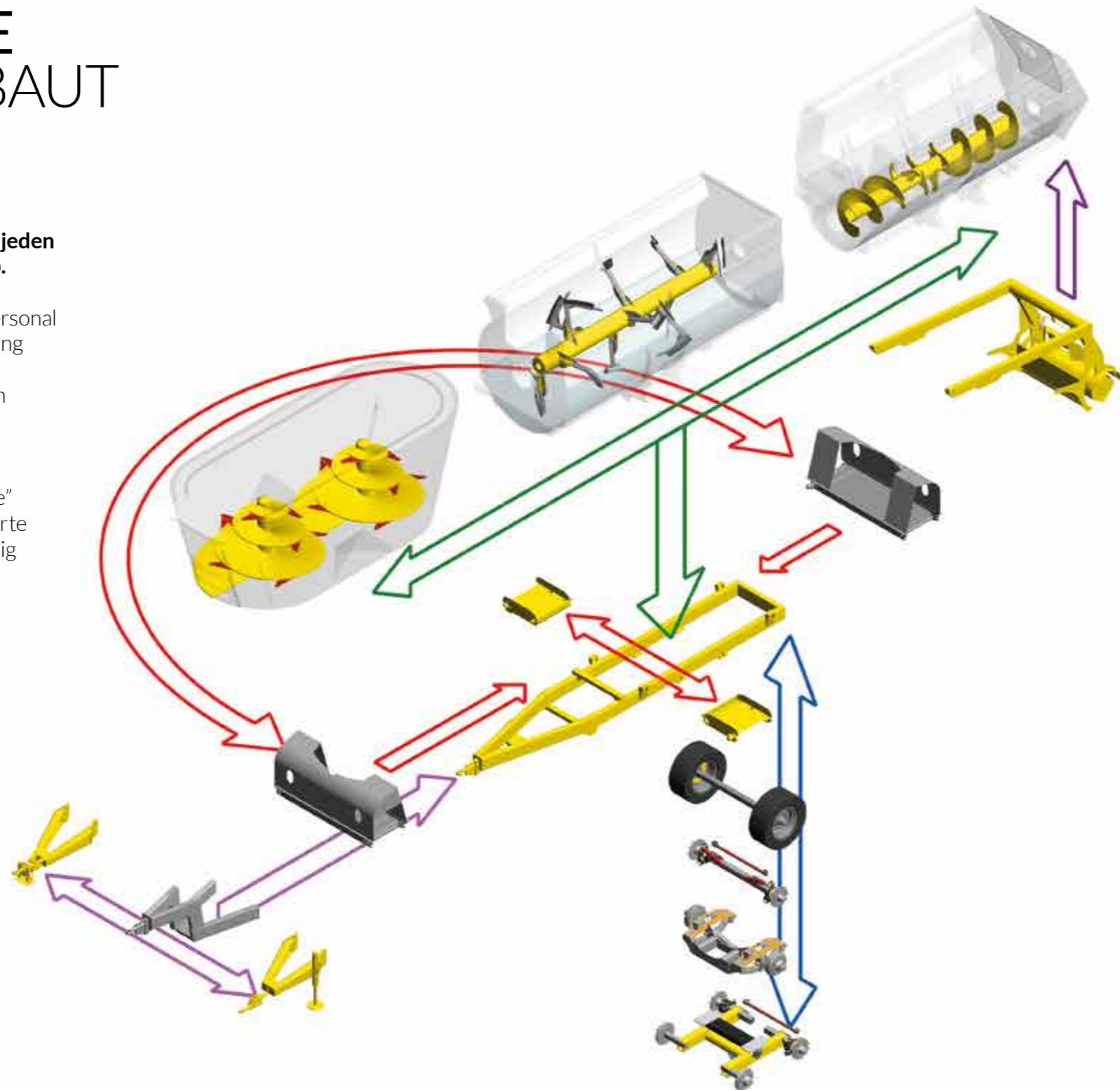
Qualifiziertes und erfahrenes technisches Personal nimmt sich jeder spezifischen Aufgabenstellung an, auch den schwierigsten. Daraus entsteht ein Produkt, das selbst den anspruchsvollsten Anforderungen gerecht wird.

## Sgariboldi Special Operations

ist der äußerste Ausdruck von "Custom made" und verkörpert dem Kunden maßgeschneiderte Lösungen zu liefern, einzigartig und vollständig personalisiert.



**Maschine nach Maß**



Was jetzt bewiesen ist, war einmal nur gedacht.

*(William Blake)*

## Sgariboldi Precision Farming



- Konstante Rationen und Steuerungsansprüche 360°
- Garantierter Tierkomfort
- Erhöhung der Produktivität dank Rationsmanagement
- Datenzugang zu jeder Zeit, von jedem Ort, über PC, Smartphone oder Tablet
- Möglichkeit zur Anpassung von Mechanismen durch moderne Sensorik für die Kontrolle wie zum Beispiel NIR
- Konstante Entwicklung in neue Technologien in enger Zusammenarbeit mit Forschungsinstituten für die spezifischen Anforderungen der Betriebe



EINZIGARTIGE TMR DIREKT IM FUTTER



# MONOFEEDER®

## HORIZONTALE TECHNOLOGIE

Dieses fortschrittliche Schneid-Mischsystem mit einer einzigen großen horizontalen Schnecke, bietet extreme Betriebssicherheit und die günstigsten Maschinenabmessungen auf dem Markt.





Edelstahlauskleidungen  
optional aus **INOX**

*STAINLESS STEEL* inside



## TECHNOLOGIE MONOFEEDE<sup>®</sup>

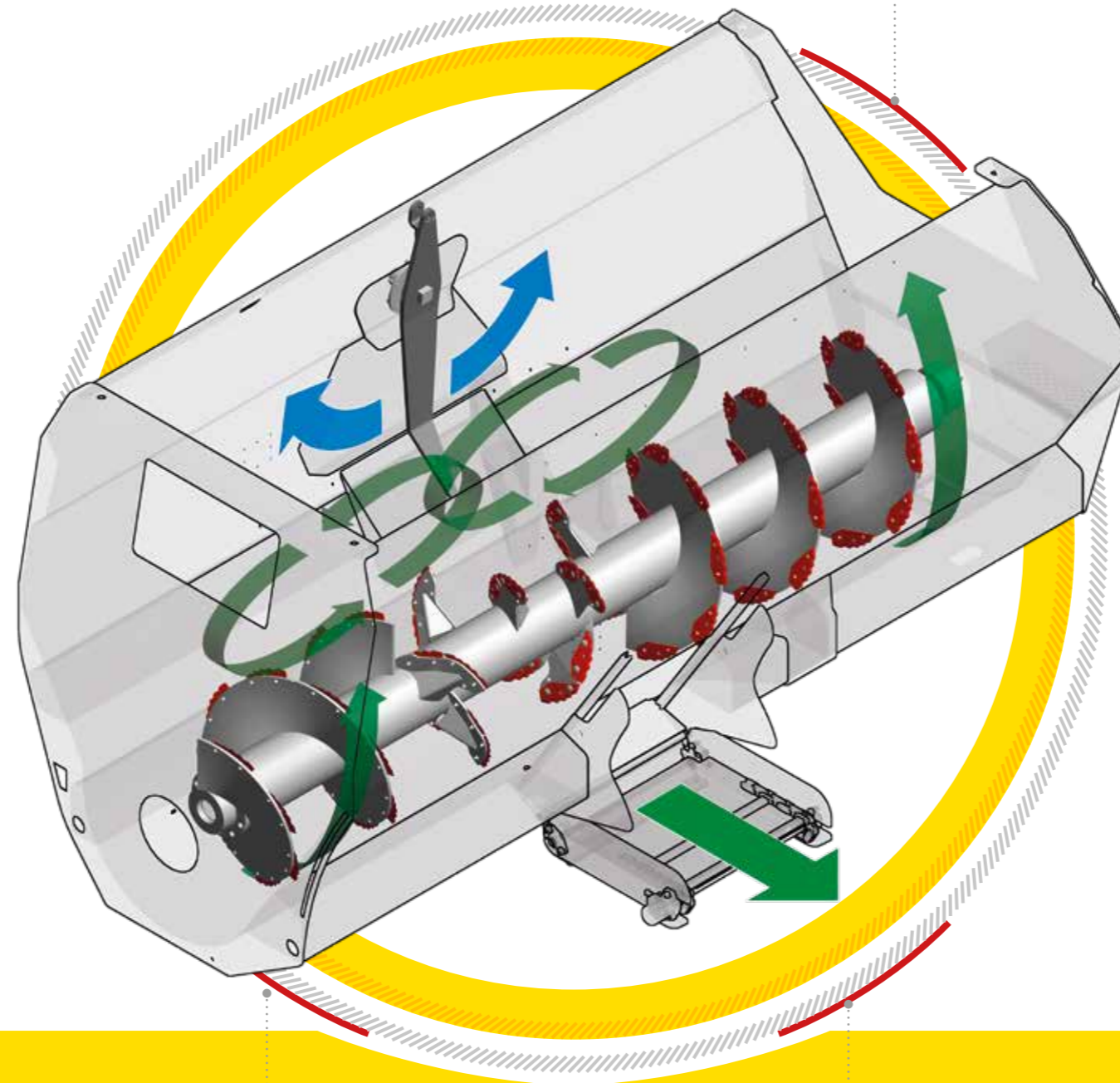
Ein originales  
und einzigartiges  
patentiertes System

### System **Twin flow**

**Der Doppelfluss verkürzt die Arbeitszeit**

Die gegenläufigen Windungen der MONO-Schnecke und die Form der speziell angepassten Mischbehälter verleiht den Materialien einen dynamischen Doppelfluss oder Zwillingsstrom (Twin Flow) von vorne und hinten zur Mitte und eine optimale Volumenausnutzung.

- SG-Version (optional), ohne Messer dafür Mitnehmerplatten, ideal für vorgeschchnittene Produkte
- RC-Version (optional), ein patentiertes Rundballen-Kit, welches auch ungeschnittene Silageballen in wenigen Minuten zerkleinert



## Mit BELADEFRÄSE

### Die Heckfräse

Die langjährige Entwicklung vereinigt Form der Fräshaube, Messeranordnung der Frästrommel und deren hydraulischer Antrieb zu einer leistungsfähigen Selbstbefüllung am Heck der Maschine. Sie hinterlässt eine glatte Anschnittfläche im Silo und minimiert somit eine Nacherwärmung im Futterstock.

### Die Schutzeinrichtung

Die langjährige Entwicklung vereinigt Form der Fräshaube, Messeranordnung der Frästrommel und deren hydraulischer Antrieb zu einer leistungsfähigen Selbstbefüllung am Heck der Maschine. Sie hinterlässt eine glatte Anschnittfläche im Silo und minimiert somit eine Nacherwärmung im Futterstock.



## Die Vorteile des Deflektors

Ein exklusiver Verteilerarm in der Mischwanne:

- reduziert die Mischzeiten
- gewährleistet einen effektiven Materialfluss
- eliminiert Futterstauungen

### Geschraubte Gegenschneiden

Entwickelt zum Einsetzen oder Herausnehmen, je nach Wunsch der Schnittlänge

**Kontinuierliche** und  
**präzise Entladung** über  
Austrag

### Das Heckschild

Ein hydraulisch absenkbares Heckschild ermöglicht eine saubere Aufnahme am Boden und dient nebenbei als Auflage der Fräse. Ein Absenken des gesamten Mischwagens ist nicht notwendig.



# MONOFEEDER® ST

DREISSIGJÄHRIGE GESCHICHTE



## MONOFEEDER® ST

		MONO 7 ST	MONO 11 ST	MONO 14 ST	MONO 17 ST	MONO 17 ST PLUS	MONO 20 ST PLUS	MONO 22 ST PLUS	MONO 26 ST PLUS
Volumen	m <sup>3</sup>	7	11	14	17	17	20	22	26
Gesamtlänge	mm	5600	6200	6400	6700	6700	6900	7300	7300
Gesamtbreite	mm	1900	2000	2300	2300	2300	2550	2550	2750
Gesamthöhe	mm	2200	2450	2650	2750	2750	2950	2950	3300
Außenspurbreite	mm	1700	1850	2200	2200	2200	2450	2450	2700
Bereifung		10.0/75 R15.3	285/70 R19.5	385/65 R22.5	385/65 R22.5	385/65 R22.5	385/65 R22.5	385/65 R22.5	445/65 R22.5
Durchmesser Mischschnecke	mm	670	770	870	870	960	1060	1060	1160
Breite Austrageschieber	mm	800	800	800	800	1000	1000	1000	1000
Kraftbedarf	PS	50	60	80	90	90	100	110	120
Leergewicht	kg	2400	3100	4000	4500	4500	5300	6000	8000



### EINFACH UND ZUVERLÄSSIG

- Verfügbar von 7 bis 26m<sup>3</sup>
- Twin Flow System mit Doppelfluss
- MONO-Schnecke mit starken Windungen und Spezialmessern für einen exakten Schnitt und eine homogene Mischung
- Ideal für engste Stalldurchfahrten
- Auch stationär erhältlich mit Elektro- oder Dieselmotor



# MONOFEEDER® DF

MIT HECKFRÄSE



## MONOFEEDER® DF

		MONO 7 DF	MONO 11 DF	MONO 14 DF	MONO 17 DF	MONO 17 DF PLUS	MONO 20 DF PLUS	MONO 22 DF PLUS
Volumen	m <sup>3</sup>	7	11	14	17	17	20	22
Gesamtlänge	mm	6400	7000	7200	7500	7500	7700	8200
Gesamtbreite	mm	1950	2050	2350	2350	2350	2600	2600
Gesamthöhe	mm	2200	2450	2650	2750	2750	2950	2950
Außenspurbreite	mm	1700	1850	2200	2200	2200	2450	2450
Bereifung		10.0/75 R15.3	285/70 R19.5	385/65 R22.5	385/65 R22.5	385/65 R22.5	385/65 R22.5	385/65 R22.5
Durchmesser Mischschnecke	mm	670	770	870	870	960	1060	1060
Breite Austrageschieber	mm	800	800	800	800	1000	1000	1000
Kraftbedarf	PS	60	80	90	100	100	110	120
Leergewicht	kg	3300	4100	5000	5500	5500	6500	7000

### VIELSEITIG UND EFFIZIENT

- Verfügbar von 7 bis 22m<sup>3</sup>
- Twin Flow System mit Doppelfluss
- MONO-Schnecke mit starken Windungen und Spezialmessern für einen exakten Schnitt und eine homogene Mischung
- Ideal für engste Stalldurchfahrten, flexibel und praktisch Einsparung von externer Befülltechnik
- Hinterlassen einer sauber geschlossenen Silowand zum Schutz des Futters.



**GULLIVER**  
TECHNOLOGY

# GULLIVER®

## TECNOLOGIE MIT PADDEL

Projektiert um die Struktur der TMR zu maximieren, behandelt es jeden Rohstoff entsprechend seiner ursprünglichen Struktur. Eine optimale Mischung unter vollständiger Beseitigung der Reibung in jeder Phase des Mischens.



**Keine Reibung** in jeder Phase der Mischung bis zur absolut **Restlosen Entleerung der Mischwanne**



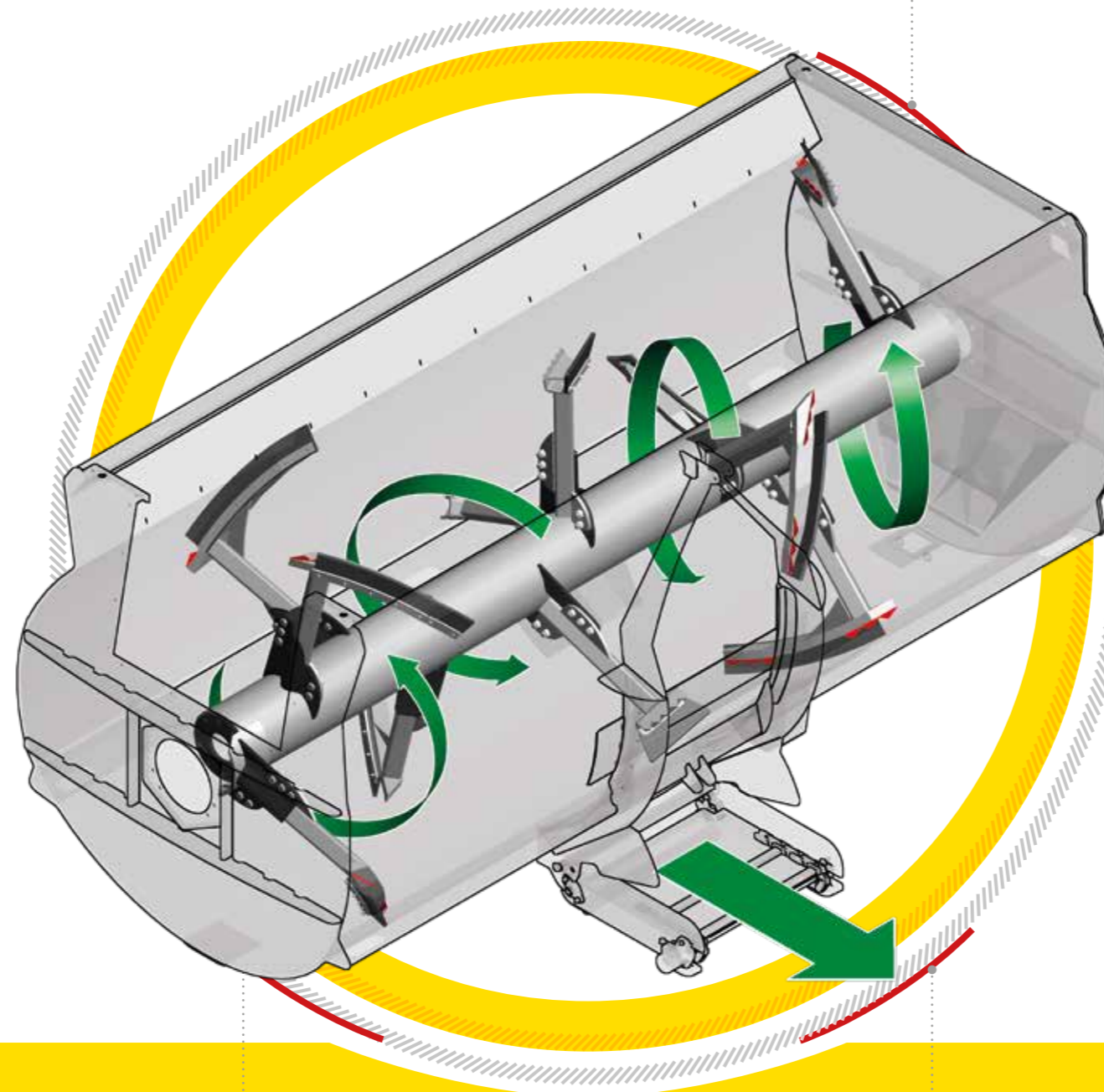
## MISCHSYSTEM MIT PADDEL

Im GULLIVER ist alles für ein optimales Mischen ausgelegt. In der Wanne kommen alle Produkte reibungslos zusammen und werden sanft und effektiv vermischt. Die Entleerung erfolgt dank Gummischaber restlos.

## Die perfekte Mischung: Schnell und homogen

Jede einzelne TMR ist auf die spezifischen Eigenschaften der Futtermittel angepasst. Die Mischzeiten werden optimiert und auf ein Minimum reduziert. Sobald der Mischvorgang beendet ist, kann die Mischung ausgeladen werden.

- Maximal möglicher Respekt der Futterstruktur
- Mischung immer homogen, frisch und absolut locker
- Geringste Mischzeiten und Energieverbrauch



## EINE ZERTIFIZIERTE MISCHUNG OHNE GLEICHEN

Dank seiner revolutionären Technologie ist der GULLIVER für seine Futterqualität vom CNR prämiert (Consiglio Nazionale di Ricerche, nationaler Forschungsrat).

Die durchgeführten Tests bestätigen die hervorragende Eignung zur Herstellung von Kraft- und Mineralfuttermischungen.



**Edelstahlauskleidungen**  
optional aus INOX

**STAINLESS STEEL** *inside*

**Kontinuierliche und präzise Entladung** über Austrag





# GULLIVER TR®

EINZIGARTIGER FUTTERMISCHER  
ZUR FUTTERMITTEL-HERSTELLUNG



## GULLIVER TR®

		GULLIVER 11 TR	GULLIVER 14 TR	GULLIVER 18 TR	GULLIVER 21 TR
Volumen	m <sup>3</sup>	11	14	18	21
Länge	mm	4800	5800	6500	7000
Gesamtbreite	mm	1900	2200	2500	2500
Gesamthöhe	mm	2450	2600	2900	2900
Außenspurbreite	mm	1850	2100	2500	2500
Räder		285/70 R19.5	315/70 R22.5	385/65 R22.5	15-R22.5
Kraftbedarf	kW / PS	45 / 60	59 / 80	67 / 90	73 / 100
Leergewicht	kg	3500	4000	5000	5500



### DIE IDEALE MISCHUNG

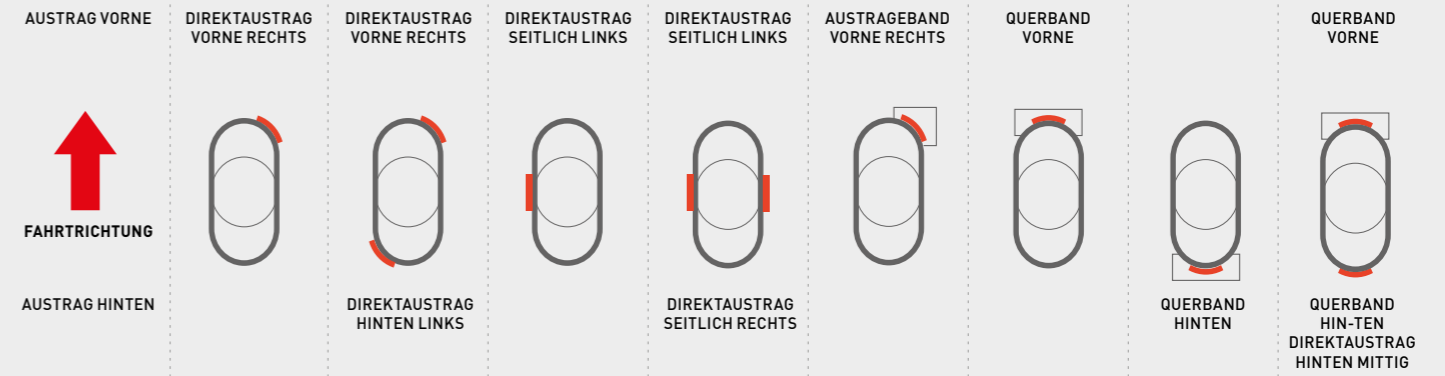
- Verfügbar von 11 bis 21m<sup>3</sup>
- Weniger Kraftstoffverbrauch
- Geringer Wartungsbedarf
- Schnelles Mischen
- Homogene und lockere Mischung
- Auch stationär erhältlich mit Elektro- oder Dieselmotor



## VS.2<sup>®</sup>

### VERTIKALE TECHNOLOGIE

Sgariboldi hat über die Jahre das höchste Niveau der vertikalen Mischwagen erreicht und bietet vielseitige und zuverlässige Maschinen für die individuellen Bedürfnisse der Züchter an.



## TECNOLOGIE VERTIKAL VS2

Sgariboldi entwickelt kompakte vertikale Futtermischwagen mit hoher Produktivität, anpassungsfähig für jeden Bedarf. Ideal zum Zerkleinern von Ballen jeglicher Form, Gewicht oder Größe.

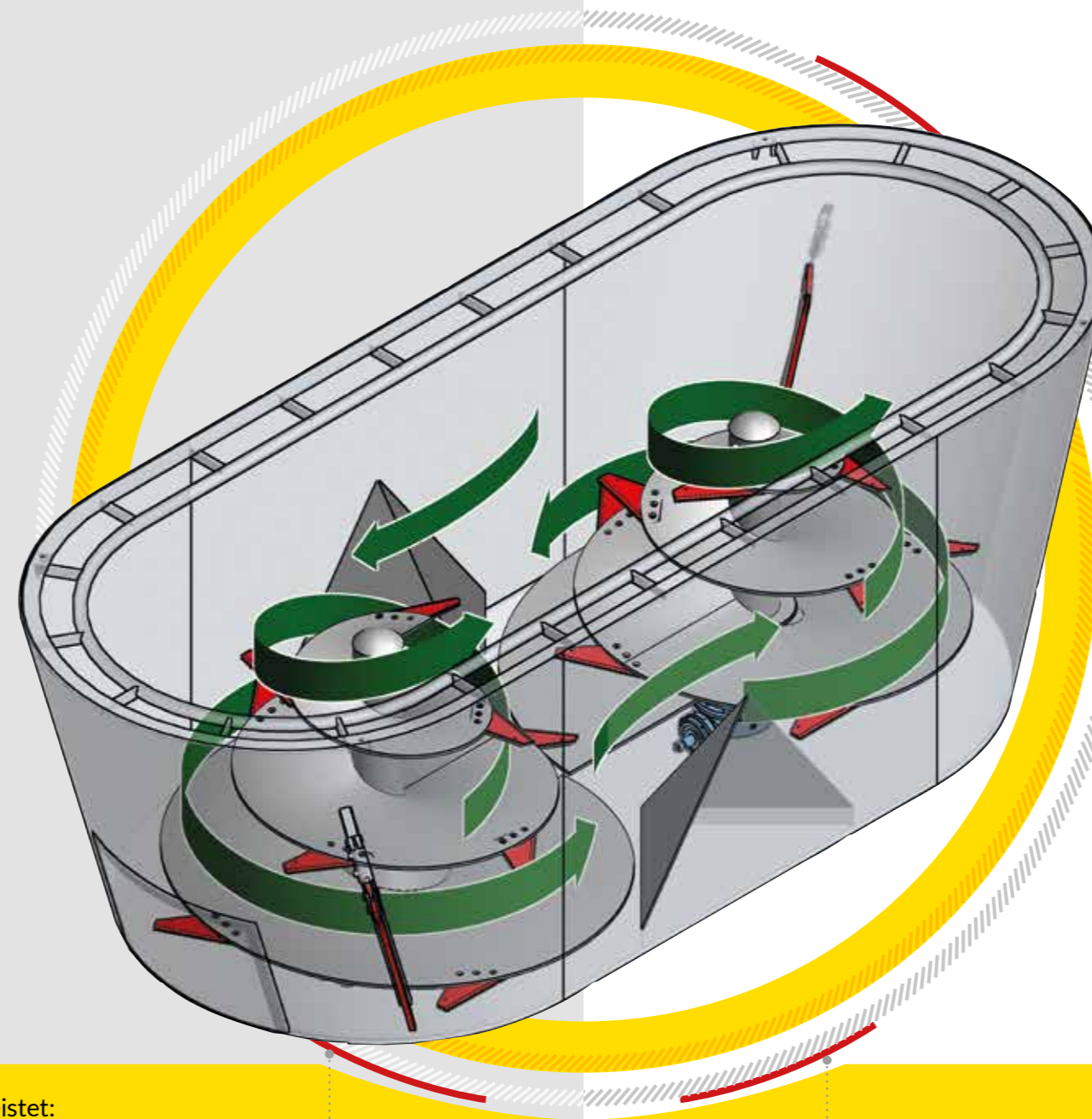
### Mischwanne: Funktionell und robust

Die Form der Wanne beeinflusst die Strömung der Materialien um eine optimale Mischung in kurzer Zeit zu erhalten, wobei die Struktur der einzelnen Komponenten erhalten bleibt. Chassis, Wannensboden und Wände mit hoher Wandstärke charakterisieren die Serie.

### Schnecke und Messer für eine effektive Schnittleistung

Die konische Schnecke, bestückt mit Spezialmessern, gewährleistet:

- den Schnitt von langfaserigen Produkten
- schnelles Zerkleinern von Rund- und Quaderballen
- kurze Arbeitszeiten und Vermeidung von Erwärmung des Endproduktes
- Erhaltung des Futterwertes bei außergewöhnlich lockerer Mischung



Gegenschneiden in der Mischwanne: **sichern den guten Schnitt langfaseriger Produkte**

**Kontinuierliche und präzise Entladung** über Austrag

## VIELSEITIGKEIT, EFFIZIENZ UND ZUVERLÄSSIGKEIT

Genauere Studien und Verwendung erstklassiger Komponenten bieten maximale Leistung bei geringem Kraftbedarf und bemerkenswerte Energieeinsparung. Sie qualifizieren ihn zu einem der flexibelsten und anspruchsvollsten Vertikalmischern Markt.



**STAINLESS STEEL** *inside*

Edelstahlauskleidungen optional aus **INOX** und **SPECIAL STEEL SET**





# HIGUMA®

KOMPAKT UND WENDIG



## HIGUMA®

### EINE MISCHSCHNECKE

		HIGUMA 5 / 1	HIGUMA 8 / 1	HIGUMA 10 / 1	HIGUMA 12 / 1	HIGUMA 14 / 1
Volumen	m <sup>3</sup>	5	8	10	12	14
Anzahl Mischschnecken		1	1	1	1	1
Gesamtlänge	mm	3800	4300	4500	4700	4800
Mischwannenbreite	mm	1700	2100	2200	2350	2350
Gesamthöhe	mm	2500	2650	2750	2850	3100
Bereifung		30.11-R14,5	245/70 R17,5	245/70 R17,5	245/70 R17,5	245/70 R17,5
Anzahl Achsen		1	1	1	1	1
Anzahl Räder		2	2	2	2	2
Kraftbedarf	PS	45	60	70	80	100
Zapfwellendrehzahl	U/Min	540	540	540	540	540
Leergewicht	kg	2200	3000	3100	3500	3600

### ZWEI MISCHSCHNECKEN

		HIGUMA 12 / 2	HIGUMA 14 / 2	HIGUMA 16 / 2	HIGUMA 18 / 2	HIGUMA 20 / 2
Volumen	m <sup>3</sup>	12	14	16	18	20
Anzahl Mischschnecken		2	2	2	2	2
Gesamtlänge	mm	7000	7100	7200	7300	7600
Mischwannenbreite	mm	2100	2100	2100	2100	2200
Gesamthöhe	mm	2250	2450	2650	2850	2800
Bereifung		245/70 R17,5	245/70 R17,5	215/75 R17,5	215/75 R17,5	215/75 R17,5
Anzahl Achsen		1	1	1	1	1
Anzahl Räder		2	2	4	4	4
Kraftbedarf	PS	70	80	90	100	120
Zapfwellendrehzahl	U/Min	540	540	540	540	540
Leergewicht	kg	5000	5500	6000	6400	7000



## SIMPEL UND WIDERSTANDSFÄHIG

- Verfügbar von 5 bis 20 m<sup>3</sup>
- Konische Mischschnecken mit Spezialmessern für eine maximale Schnittleistung
- Starker Boden und Wände
- Auch stationär erhältlich mit Elektro- oder Dieselmotor



# KODIAK®

DER GEZOGENE FÜR DIE GROSSEN VOLUMINA



## KODIAK®

		EINE MISCHSCHNECKE						
		KODIAK 10/1	KODIAK 12/1	KODIAK 14/1	KODIAK 16/1	KODIAK 18/1	KODIAK 20/1	KODIAK 22/1
Volumen	m <sup>3</sup>	10	12	14	16	18	20	22
Anzahl Mischschnecken		1	1	1	1	1	1	1
Gesamtlänge	mm	5500	5650	5650	5650	6150	6150	6150
Gesamtbreite	mm	2350	2500	2500	2500	2800	2800	2800
Gesamthöhe	mm	2700	2850	3050	3200	3000	3200	3400
Spurbreite	mm	1550	1700	1700	1700	2000	2000	2000
Anzahl Achsen		1	1	1	1	1	1	1
Anzahl Räder		2	2	2	4	4	4	4
Bereifung		245/70-17,5	245/70-17,5	245/70-17,5	215/75-17,5	215/75-17,5	215/75-17,5	215/75-17,5
Kraftbedarf	HP	60	70	80	90	100	110	120
Zapfwellendrehzahl	rpm	540	540	540	540	540	540	540
Leergewicht	kg	4000	4700	5400	5700	6200	6400	6700

		ZWEI MISCHSCHNECKEN					
		KODIAK 16/2	KODIAK 20/2	KODIAK 25/2	KODIAK 30/2	KODIAK 30/2	KODIAK 40/2
Volumen	m <sup>3</sup>	16	20	25	30	35	40
Anzahl Mischschnecken		2	2	2	2	2	2
Gesamtlänge	mm	7300	7600	8000	8100	8200	8800
Gesamtbreite	mm	2100	2350	2500	2500	2500	2800
Gesamthöhe	mm	2650	2650	2850	3100	3400	3450
Spurbreite	mm	1550	1600	1700	1700	1700	2000
Anzahl Achsen		1	1	2	2	2	2
Anzahl Räder		4	4	8	8	8	8
Bereifung		215/75 R17,5	215/75 R17,5	215/75 R17,5	215/75 R17,5	215/75 R17,5	215/75 R17,5
Kraftbedarf	PS	80	110	130	150	150	180
Zapfwellendrehzahl	U/Min	540	540	540	540	540	540
Leergewicht	kg	6600	7000	9500	10000	10500	12000

		DREI MISCHSCHNECKEN		
		KODIAK 40/3	KODIAK 45/3	KODIAK 48/3
Volumen	m <sup>3</sup>	40	45	48
Anzahl Mischschnecken		3	3	3
Gesamtlänge	mm	11200	11500	12000
Gesamtbreite	mm	2500	2500	2500
Gesamthöhe	mm	3000	3400	3600
Spurbreite	mm	2450	2450	2450
Anzahl Achsen		2	TRIDEM	TRIDEM
Anzahl Achsen fest		1	1	1
Anzahl Achsen steuerbar		1	2	2
Druckluftbremse und Blattfederung		Optional - O09	serienmäßig	serienmäßig
Bereifung		215/75 R17,5	385/55 R19,5	385/55 R19,5
Anzahl Räder		8	6	6
Anzahl Wiegesensoren		6	6	6
Kraftbedarf	PS	180	200	220
Zapfwellendrehzahl	U/Min	540	540	540
Leergewicht	kg	13500	15000	16000

### STARK UND KOMPAKT

- Verfügbar von 10 bis 48m<sup>3</sup>
- Konische Mischschnecken mit Spezialmessern für eine maximale Schnittleistung
- Starker Boden und Wände
- Auch stationär erhältlich mit Elektro- oder Dieselmotor



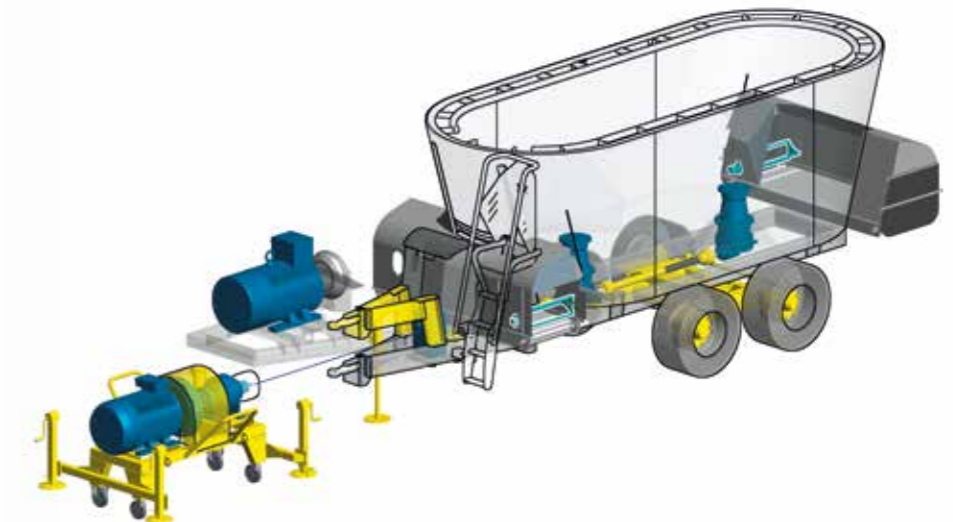
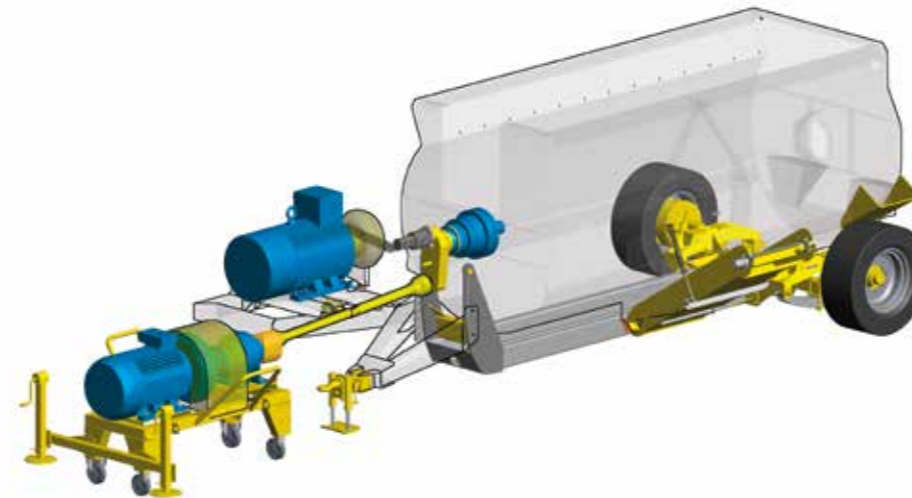
# ZUBEHÖRE

01 Elektromotorwagen für stationären Betrieb

03 Rotierender Magnet am Austrag

04 Mineralfutterschütte

02 Straßenversion (zusätzliche Zubehöre erforderlich)



05 Programmierbare Waage

06 Elektrische Fernbedienung

07 Fester Magnet am Austrag

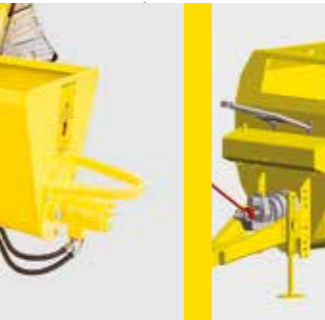
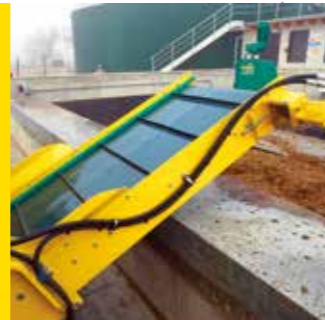
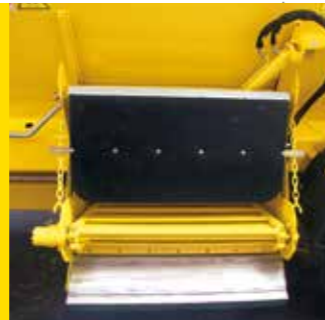
08 Austragebänder in vielen Versionen

09 Druckluftbremsanlage

10 Hydraulische Mineralschütte  
(nur für VS.2 Modelle verfügbar)

11 Easy change System zum sicheren Messerwechsel  
(nur für Mono-feeder Modelle verfügbar)

12 Tandem-und Lenkachse





# SERVICE PROFESSIONALITÄT IM DIENSTE DES KUNDEN

Ein Engagement durch zeitnahen Service  
zuverlässige Maschinen zu garantieren.



## ENDKONTROLLE

Jede Maschine wird vor dem Starten einer Spülung der Hydraulikanlage und mehreren Tests unterzogen, die anhand von Prüfprotokollen dokumentiert werden



## ERSATZTEILE

Ein großzügig ausgestattetes Zentral-Ersatzteillager mit mehreren Außenlagern in den Verkaufsländern, bietet originale Ersatzteile welche höchsten Produktionsstandards entsprechen.



## ASSISTENZ AFTERSALES

Scariboldi garantiert einen Kundendienst mit qualifiziertem und mehrsprachigem Servicepersonal.



## TECHNISCHES PERSONAL

Internal and Das interne und externe technische Personal, welches ständig vom Werk geschult wird, garantiert eine prompte und effektive Unterstützung.



## PRÄSENT IN DER GANZEN WELT

Lösungen von **Sgariboldi** waren schon immer in mehreren Ländern der Welt präsent, in denen die Bedürfnisse der Züchter oder die Qualität der Rohstoffe sehr unterschiedlich oder gar einzigartig sind. Die wichtigsten Erfahrungen und die daraus entstandenen Fähigkeiten haben die Familie Sgariboldi veranlasst mehr und mehr in den Weltmarkt zu investieren. Eine Aufgabe der sich Sgariboldi stellt, ohne die Grundwerte der Firma aus den Augen zu verlieren, verwurzelt im stetigen Streben nach Perfektion



+39 0377 430 405

sgariboldi.it

info@sgariboldi.it

Sgariboldi

SgariboldiOfficial



+39 0377 430 415

marketing@sgariboldi.it

sgariboldi.official

SGARIBOLDI Srl





DE



## ANGEHÄNGT UND STATIONÄR

Futtermischwagen



SGARIBOLDI S.r.l.

Via Pietro Nenni 15 | 26845 Codogno - Lodi (Italy) | Tel. (+39) 0377 430 405 | Fax (+39) 0377 430 415 | info@sgariboldi.it



sgariboldi.official



Sgariboldi



SGARIBOLDI Srl



SgariboldiOfficial

[sgariboldi.it](http://sgariboldi.it)