

## MONOFEEDER® ST

		MONO 7 ST	MONO 11 ST	MONO 14 ST	MONO 17 ST	MONO 17 ST PLUS	MONO 20 ST PLUS	MONO 22 ST PLUS	MONO 26 ST PLUS
Volumen	m³	7	11	14	17	17	20	22	26
Gesamtlänge	mm	5600	6200	6400	6700	6700	6900	7300	7300
Gesamtbreite	mm	1900	2000	2300	2300	2300	2550	2550	2750
Gesamthöhe	mm	2200	2450	2650	2750	2750	2950	2950	3300
Außenspurbreite	mm	1700	1850	2200	2200	2200	2450	2450	2700
Bereifung		10.0/75 R15.3	285/70 R19.5	385/65 R22.5	385/65 R22.5	385/65 R22.5	385/65 R22.5	385/65 R22.5	445/65 R22.5
Durchmesser Mischschnecke	mm	670	770	870	870	960	1060	1060	1160
Breite Austrageschieber	mm	800	800	800	800	1000	1000	1000	1000
Kraftbedarf	PS	50	60	80	90	90	100	110	120
Leergewicht	kg	2400	3100	4000	4500	4500	5300	6000	8000

## MONOFEEDER® DF

		MONO 7 DF	MONO 11 DF	MONO 14 DF	MONO 17 DF	MONO 17 DF PLUS	MONO 20 DF PLUS	MONO 22 DF PLUS
Volumen	m³	7	11	14	17	17	20	22
Gesamtlänge	mm	6400	7000	7200	7500	7500	7700	8200
Gesamtbreite	mm	1950	2050	2350	2350	2350	2600	2600
Gesamthöhe	mm	2200	2450	2650	2750	2750	2950	2950
Außenspurbreite	mm	1700	1850	2200	2200	2200	2450	2450
Bereifung		10.0/75 R15.3	285/70 R19.5	385/65 R22.5	385/65 R22.5	385/65 R22.5	385/65 R22.5	385/65 R22.5
Durchmesser Mischschnecke	mm	670	770	870	870	960	1060	1060
Breite Austrageschieber	mm	800	800	800	800	1000	1000	1000
Kraftbedarf	PS	60	80	90	100	100	110	120
Leergewicht	kg	3300	4100	5000	5500	5500	6500	7000



Hydraulische Stützfuß

Hydroheber Austrageband

Elektrische Fernbedienung



# MONOFEEDER® ST-DF

Angehängte Horizontalmischwagen

**SGARIBOLDI**

+39 0377 430 405

sgariboldi.it

info@sgariboldi.it

Sgariboldi

SgariboldiOfficial

+39 0377 430 415

marketing@sgariboldi.it

sgariboldi.official

SGARIBOLDI Srl



App Store Google play

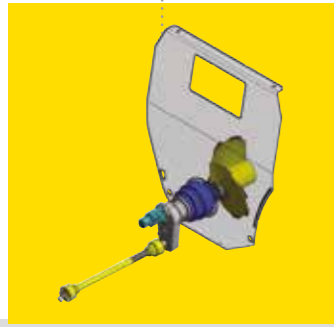
www.sgariboldi.it

**SGARIBOLDI**  
INNOVATION, PERFORMANCE, PEOPLE

SGARIBOLDI S.r.l. Via Pietro Nenni 15 | 26845 Codogno - Lodi (Italy)



Schneckenantrieb



SG Version



RC Version



Standard Version



- 01 Wiegeeinrichtung
- 02 Bowdenzug Fernbedienung
- 03 Höhenverstellbare Deichsel
- 04 Austrag seitlich links
- 05 Hintere Schutzeinrichtung
- 06 Unabhängiges Hydrauliksystem
- 07 Hydraulischer Stützfuß
- 08 Fräse mit zwei Drehrichtungen

## HORIZONTALE TECHNOLOGIE MONOFEEDER®

Dieses fortschrittliche Schneid-Mischsystem mit einer einzigen großen horizontalen Schnecke, bietet extreme Betriebssicherheit und die günstigsten Maschinenabmessungen auf dem Markt.

### Der Doppelfluss verkürzt die Arbeitszeit

Die gegenläufigen Windungen der MONO-Schnecke und die Form der speziell angepassten Mischbehälter verleiht den Materialien einen dynamischen Doppelfluss oder Zwillingsstrom (Twin Flow) von vorne und hinten zur Mitte und eine optimale Volumenausnutzung.

- SG-Version (optional), ohne Messer dafür Mitnehmerplatten, ideal für vorgeschchnittene Produkte
- RC-Version (optional), ein patentiertes Rundballen-Kit, welches auch ungeschnittene Silageballen in wenigen Minuten zerkleinert

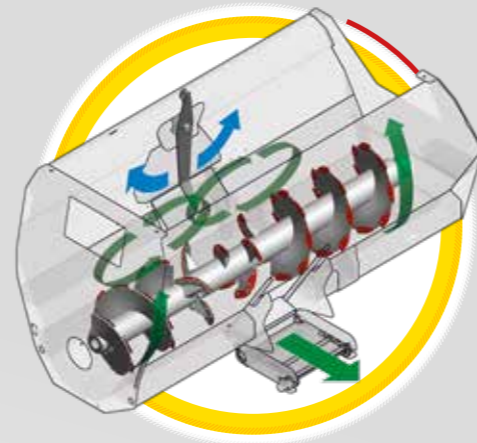
## Die Vorteile des Deflektors

### Ein exklusiver Verteilerarm in der Mischwanne:

- reduziert die Mischzeiten
- gewährleistet einen effektiven Materialfluss
- eliminiert Futterstauungen

### Geschraubte Gegenschneiden

Herausnehmbar, je nach gewünschter Schnittlänge



MONOFEEDER®ST

## Mit Beladefräse:

### Die Heckfräse

Die langjährige Entwicklung vereinigt Form der Fräshaube, Messeranordnung der Frästrommel und deren hydraulischer Antrieb zu einer leistungsfähigen Selbstbefüllung am Heck der Maschine. Sie hinterlässt eine glatte Anschnittfläche im Silo und minimiert somit eine Nacherwärmung im Futterstock.

### Das Heckschild

Ein hydraulisch absenkbares Heckschild ermöglicht eine saubere Aufnahme am Boden und dient nebenbei als Auflage der Fräse. Ein Absenken des gesamten Mischwagens ist nicht notwendig.

### Die Schutzeinrichtung

Die langjährige Entwicklung vereinigt Form der Fräshaube, Messeranordnung der Frästrommel und deren hydraulischer Antrieb zu einer leistungsfähigen Selbstbefüllung am Heck der Maschine. Sie hinterlässt eine glatte Anschnittfläche im Silo und minimiert somit eine Nacherwärmung im Futterstock.

## Schnelle Mischung, hervorragende Mischqualität

Sobald die letzte Komponente geladen ist, kann die Mischung an die Tiere verteilt werden. Das einzigartige Endprodukt ist eine lockere, absolut homogene und auf den Punkt geschnittene Futtermischung, ideal für Wiederkäuer.



MONOFEEDER®DF

- Hervorragender Futterwert (Respektiert die Struktur der Silage)
- Keine Erwärmung des Endproduktes. In keiner Phase wird das Futter gegen eine Wand gepresst.
- Maximale Appetitlichkeit und Geschmack. Das frische Produkt in guter Struktur erhöht den Appetit der Rinder und die Transitgeschwindigkeit im Pansen.